



SYSTEMY KANALIZACJI

CENNIK 2009

Spis treści

1. Rury PCW kanalizacyjne zewnętrzne	3
• Rury PCW spienione	3
• Rury PCW lite	5
2. Kształtki kanalizacji zewnętrznej	6
3. Rury PP korugowane kanalizacyjne	11
4. Kształtki PP korugowane kanalizacyjne	11
5. Studnie kanalizacyjne	13
• Studnie fi 315	13
• Studnie fi 400	14
• Studnie fi 630	15
• Studnie fi 1000	16
6. System odwodnień	17
• Rury karbowane	17
• Odwodnienia liniowe betonowe	18
• Odwodnienia liniowe z PP	18
7. System kanalizacji wewnętrznej	20
• Rury PCW kanalizacyjne	20
• Rury PP kanalizacyjne	20
• Kształtki PP kanalizacyjne	21


Legenda:


A – towar dostępny w magazynie

B – towar na zamówienie

Niniejszy cennik nie stanowi oferty w rozumieniu Kodeksu Cywilnego


System kanalizacji zewnętrznej PCW

RURA PCW (spieniona) Typ lekki "L"; SN 2 ; SDR 51						
	Wymiar	Długość	j.m.	Cena netto	Dostępność	MILO
						opakowaniu
	160x3,2	500	szt	10,31	A	28
		1000	szt	17,97	A	28
		2000	szt	32,37	A	28
		3000	szt	46,76	A	28
		4000	szt	61,16	A	28
		6000	szt	90,36	A	28
	200x3,9	500	szt	15,23	A	3
		1000	szt	27,54	A	15
		2000	szt	49,38	A	15
		3000	szt	71,20	A	15
		4000	szt	93,23	A	15
		6000	szt	137,40	A	15
	250x4,9	2000	szt	83,53	A	8
		3000	szt	120,31	A	8
		6000	szt	230,40	A	8
	315x6,2	2000	szt	133,88	A	6
		3000	szt	198,43	A	6
		6000	szt	366,36	A	6
	400x7,9	2000	szt	211,01	A	3
		3000	szt	304,84	A	3
		6000	szt	586,32	A	3

RURA PCW (spieniona) Typ średni "N"; SN 4 ; SDR 41						
	Wymiar	Długość	j.m.	Cena netto	Dostępność	Ilość w
						opakowaniu
	160x4,0	500	szt	11,25	A	28
		1000	szt	20,59	A	28
		2000	szt	37,37	A	28
		3000	szt	54,15	A	28
		4000	szt	70,93	A	28
		6000	szt	105,00	A	28
	200x4,9	500	szt	16,84	A	3
		1000	szt	32,47	A	15
		2000	szt	58,80	A	15
		3000	szt	85,24	A	15
		4000	szt	114,57	A	15
		6000	szt	165,00	A	15
	250x6,2	2000	szt	98,20	A	8
		3000	szt	141,80	A	8
		6000	szt	272,60	A	8
	315x7,7	2000	szt	155,56	A	6
		3000	szt	225,84	A	6
		6000	szt	424,08	A	6
	400x9,8	2000	szt	240,91	A	3
		3000	szt	348,61	A	3
		6000	szt	671,40	A	3


System kanalizacji zewnętrznej PCW




RURA PCW (spieniona) Typ ciężki "S"; SN 8 ; SDR 33						
	Wymiar	Długość	j.m.	Cena netto	Dostępność	Ilość w opakowaniu
	110x3,2	500	szt	6,43	A	50
		1000	szt	11,25	A	49
		2000	szt	20,89	A	49
		3000	szt	30,63	A	49
		6000	szt	59,76	A	49
	160x5,0	500	szt	12,68	A	3
		1000	szt	24,43	A	28
		2000	szt	44,83	A	28
		3000	szt	65,12	A	28
		6000	szt	126,36	A	28
	200x5,9	500	szt	20,11	A	3
		1000	szt	38,54	A	15
		2000	szt	70,23	A	15
		3000	szt	102,01	A	15
		6000	szt	198,12	A	15
	250x7,3	2000	szt	115,10	A	8
		3000	szt	166,50	A	8
		6000	szt	318,48	A	8
	315x9,2	2000	szt	185,25	A	6
		3000	szt	270,52	A	6
		6000	szt	505,92	A	6
	400x11,7	2000	szt	285,37	A	3
		3000	szt	413,20	A	3
		6000	szt	796,92	A	3
500x14,6	3000	szt	792,80	A	2	
	6000	szt	1515,00	A	2	

System kanalizacji zewnętrznej PCW




RURA PCW (lita) Typ średni "N"; SN 4 ; SDR 41						
	Wymiar	Długość	j.m.	Cena netto	Dostępność	Ilość w opakowaniu
	160x4,0	500	szt	14,81	A	28
		1000	szt	26,99	A	28
		2000	szt	49,12	A	28
		3000	szt	70,91	A	28
		4000	szt			
		6000	szt	137,70	A	28
	200x4,9	500	szt	22,13	A	3
		1000	szt	42,63	A	15
		2000	szt	77,32	A	15
		3000	szt	111,64	A	15
		4000	szt			
		6000	szt	216,78	A	15
	250x6,2	2000	szt	62,53	A	8
		3000	szt	180,65	A	8
		6000	szt	347,40	A	8
	315x7,7	2000	szt	198,79	A	6
		3000	szt	289,47	A	6
		6000	szt	542,16	A	6
400x9,8	2000	szt	335,23	A	3	
	3000	szt	484,22	A	3	
	6000	szt	931,20	A	3	

RURA PCW (lita) Typ ciężki "S"; SN 8 ; SDR 34							
	Wymiar	Długość	j.m.	Cena netto	Dostępność	Ilość w opakowaniu	
	110x3,2	500	szt	8,56	A	50	
		1000	szt	14,98	A	49	
		2000	szt	27,82	A	49	
		3000	szt	40,77	A	49	
		6000	szt	79,56	A	49	
		160x4,7	500	szt	16,50	A	3
	160x4,7	1000	szt	31,89	A	28	
		2000	szt	58,50	A	28	
		3000	szt	84,94	A	28	
		6000	szt	164,94	A	28	
		200x5,9	500	szt	26,47	A	3
		1000	szt	50,77	A	15	
	200x5,9	2000	szt	92,25	A	15	
		3000	szt	134,08	A	15	
		6000	szt	260,34	A	15	
		250x7,3	2000	szt	146,60	A	8
		3000	szt	211,99	A	8	
		6000	szt	405,72	A	8	
	315x9,2	2000	szt	236,73	A	6	
		3000	szt	346,04	A	6	
		6000	szt	646,80	A	6	

System kanalizacji zewnętrznej PCW

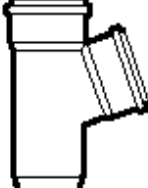


Kształtki kanalizacji zewnętrznej						
Kolano	Średnica	Kąt	j.m.	Cena netto	Dostępność	Ilość w opakowaniu
	110	15	szt	4,49	A	20
		30	szt	5,09	A	20
		45	szt	5,62	A	20
		67	szt	7,03	A	20
		90	szt	7,03	A	20
	160	15	szt	12,04	A	5
		30	szt	12,58	A	5
		45	szt	14,00	A	5
		67	szt	16,45	A	5
		90	szt	16,54	A	5
	200	15	szt	30,89	A	1
		30	szt	26,11	A	1
		45	szt	25,30	A	1
		67	szt	42,29	A	1
		90	szt	31,72	A	1
	250	15	szt	67,95	A	1
		30	szt	89,00	A	1
		45	szt	75,44	A	1
		90	szt	84,82	A	1
	315	15	szt	98,93	A	1
		30	szt	134,19	A	1
		45	szt	120,31	A	1
		90	szt	138,93	A	1
	400	15	szt	387,79	B	1
		30	szt	401,17	B	1
		45	szt	418,81	B	1
		90	szt	642,55	B	1
500	15	szt	608,54	B	1	
	30	szt	661,77	B	1	
	45	szt	809,44	B	1	
	90	szt	1368,70	B	1	

Trójnik	Średnica	Kąt	j.m.	Cena netto	Dostępność	Ilość w opakowaniu
	110/110	45	szt	11,02	A	20
		90	szt	11,02	A	20
	160/110	45	szt	21,34	A	20
		67	szt	21,34	A	20
		90	szt	21,49	A	20
	160/160	45	szt	28,95	A	5
		67	szt	28,14	A	5
		90	szt	28,14	A	5
	200/110	45	szt	46,33	A	5
		90	szt	46,33	A	5
	200/160	45	szt	16,64	A	1
		90	szt	54,30	A	1

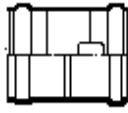
System kanalizacji zewnętrznej PCW





Trójnik	Średnica	Kąt	j.m.	Cena netto	Dostępność	opakowaniu
	200/200	45	szt	57,63	A	1
		90	szt	64,12	A	1
	250/110	45	szt	95,08	A	1
		90	szt	117,73	A	1
	250/160	45	szt	121,10	A	1
		90	szt	136,38	A	1
	250/200	45	szt	129,94	A	1
		90	szt	173,29	A	1
	250/250	45	szt	161,59	A	20
		90	szt	189,56	A	20
	315/110	45	szt	162,19	A	20
		90	szt	211,38	A	5
	315/160	15	szt	212,60	A	5
		90	szt	288,91	A	5
	315/200	45	szt	268,14	A	5
		90	szt	326,13	A	5
	315/250	45	szt	411,23	A	1
		90	szt	450,60	A	1
	315/315	45	szt	472,38	A	1
		90	szt	478,66	B	1
	400/160	45	szt	488,58	B	1
		90	szt	466,55	B	1
	400/200	45	szt	558,92	B	1
		90	szt	534,66	B	1
	400/250	45	szt	645,84	B	1
		90	szt	680,62	B	1
	400/315	45	szt	764,68	B	1
		90	szt	766,75	B	1
	400/400	45	szt	1155,46	B	1
		90	szt	985,89	B	1
	500/160	45	szt	938,68	B	1
		90	szt	948,53	B	1
	500/200	45	szt	1039,20	B	1
		90	szt	1386,74	B	1
	500/250	45	szt	1386,74	B	1
		90	szt		B	1
	500/315	45	szt	1569,78	B	1
		90	szt	2234,25	B	1
	500/400	45	szt	1958,40	B	1
		90	szt	2350,30	B	1
500/500	45	szt	2394,60	B	1	
	90	szt	2060,00	B	1	

System kanalizacji zewnętrznej PCW



Nasuwka	Średnica		j.m.	Cena netto	Dostępność	Ilość w opakowaniu
	110		szt	5,20	A	10
	160		szt	12,90	A	1
	200		szt	23,03	A	1
	250		szt	79,74	A	1
	315		szt	128,20	A	1
	400		szt	263,45	A	1
	500		szt	573,21	B	1

Redukcja	Średnica		j.m.	Cena netto	Dostępność	Ilość w opakowaniu
	160/110		szt	9,76	A	20
	200/160		szt	19,32	A	20
	250/200		szt	68,21	A	1
	315/250		szt	119,80	A	1
	400/315/		szt	277,81	A	1
	500/400		szt	617,69	B	1

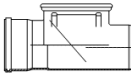
Korek	Średnica		j.m.	Cena netto	Dostępność	Ilość w opakowaniu
	110		szt	3,00	A	100
	160		szt	4,11	A	20
	200		szt	8,14	A	10
	250		szt	55,00	A	1
	315		szt	86,74	A	1
	400		szt	147,67	A	1
	500		szt	464,79	A	1

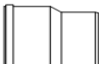
Rewizja	Średnica		j.m.	Cena netto	Dostępność	Ilość w opakowaniu
	110	śruby	szt	48,40	A	1
	160	śruby	szt	80,67	A	1
	200	śruby	szt	118,18	A	1
	110	nakrętka	szt	25,00	A	1
	160	nakrętka	szt	32,00	A	1
	200	nakrętka	szt	102,90	A	1


Przejście szczelne	Średnica	Długość	j.m.	Cena netto	Dostępność	Ilość w opakowaniu
	110	L=110	szt	17,60	A	1
	160	L=110	szt	22,00	A	1
	200	L=110	szt	33,00	A	1
	250	L=110	szt	60,00	A	1
	315	L=110	szt	79,20	A	1
	110	L=240	szt	28,60	A	1
	160	L=240	szt	62,00	A	1
	200	L=240	szt	68,00	A	1
	250	L=240	szt	134,40	A	1
	315	L=240	szt	141,60	A	1

System kanalizacji zewnętrznej PCW



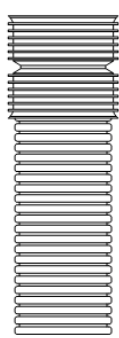
Zasuwa burzowa	Średnica		j.m.	Cena netto	Dostępność	Ilość w opakowaniu
	110		szt	211,00	A	1
	160		szt	242,00	A	1
	200		szt	498,10	A	1

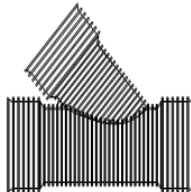
Przejście kam./PCW	Średnica		j.m.	Cena netto	Dostępność	Ilość w opakowaniu
	136/110		szt	32,98	B	1
	190/160		szt	88,42	B	1
	242/200		szt	175,28	B	1

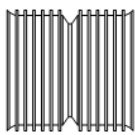
Przejście zel./PCW	Średnica		j.m.	Cena netto	Dostępność	Ilość w opakowaniu
	110		szt	11,10	B	1
	160		szt	30,25	B	1
	200		szt	45,40	B	1

System kanalizacji zewnętrznej PP



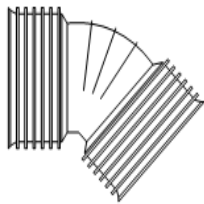
RURA PP korogowana SN 8 z kielichem						
	Wymiar	Długość	j.m.	Cena netto	Dostępność	Ilość w opakowaniu
	160	2000	szt	6,43	B	28
		3000	szt	11,25	B	28
		6000	szt	20,89	B	28
	200	2000	szt	30,63	A	15
		3000	szt	59,76	A	15
		6000	szt	12,68	A	15
	250	3000	szt	24,43	B	8
		6000	szt	44,83	B	8
	300	3000	szt	65,12	A	6
		6000	szt	126,36	A	6
	400	3000	szt	20,11	A	3
		6000	szt	38,54	A	3
	500	3000	szt	70,23	B	2
		6000	szt	102,01	B	2
600	3000	szt	198,12	B	2	
	6000	szt	115,10	B	2	

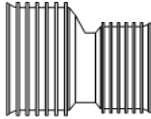
Kształtki PP korogowane						
Trójnik rury PP kor.	Wymiar	Kąt	j.m.	Cena netto	Dostępność	Ilość w opakowaniu
	160/160	45	szt	41,58	B	1
	200/160	45	szt	53,46	B	1
	200/200	45	szt	59,40	A	1
	250/200	45	szt	233,24	B	1
	300/200	45	szt	385,51	B	1
	300/250	45	szt	382,74	B	1
	300/300	45	szt	493,36	A	1
	400/200	45	szt	678,84	A	1
	400/250	45	szt	554,20	B	1
	400/300	45	szt	802,49	A	1
	400/400	45	szt	930,60	A	1
	500/200	45	szt	1059,59	A	1
	500/250	45	szt	1435,50	B	1
	500/300	45	szt	1653,30	B	1
	500/400	45	szt	1767,15	B	1
	500/500	45	szt	1930,50	B	1

Złączka rury PP kor.						
	Wymiar		j.m.	Cena netto	Dostępność	Ilość w opakowaniu
	160		szt	22,77	B	1
	200		szt	39,11	A	1
	250		szt	64,35	B	1
	300		szt	145,53	A	1
	400		szt	228,69	A	1
	500		szt	363,83	B	1
	600		szt	582,12	B	1

System kanalizacji zewnętrznej PP

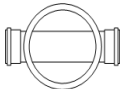


Kształtki PP korugowane							
Kolano rury PP kor.	Wymiar	Kąt	j.m.	Cena netto	Dostępność	Ilość w opakowaniu	
	160	15	szt	21,68	B	1	
		30	szt	23,46	B	1	
		45	szt	23,79	B	1	
		90	szt	28,21	B	1	
	200	15	szt	26,53	A	1	
		30	szt	27,22	A	1	
		45	szt	28,22	A	1	
		90	szt	29,21	A	1	
	250	15	szt	134,05	B	1	
		30	szt	148,10	B	1	
		45	szt	156,91	B	1	
		90	szt	193,05	B	1	
	300	15	szt	228,69	A	1	
		30	szt	244,28	A	1	
		45	szt	256,76	A	1	
		90	szt	322,25	A	1	
	400	15	szt	559,94	A	1	
	30	szt	613,31	A	1		
	45	szt	665,28	A	1		
	90	szt	779,62	A	1		
500	15	szt	738,04	B	1		
	30	szt	857,58	B	1		
	45	szt	1018,71	B	1		
	90	szt	1247,40	B	1		

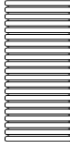
Redukcja rury PP kor.	Wymiar		j.m.	Cena netto	Dostępność	Ilość w opakowaniu
	200/160		szt	4,49	A	20
	250/200		szt	5,09	A	20
	300/200		szt	5,62	A	20
	300/250		szt	7,03	A	20
	400/250		szt	7,03	A	20
	400/300		szt	12,04	A	5
	500/300		szt	12,58	A	5
	500/400		szt	14,00	A	5
	600/400		szt	16,45	A	5
	600/500		szt	16,54	A	5

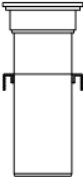
System kanalizacji zewnętrznej - studnie




Studnie kanalizacyjne do rury korugowanej fi 315						
Kineta przelotowa	Wymiar	śred.rury	j.m.	Cena netto	Dostępność	Ilość w opakowaniu
	315	110	szt	151,22	A	1
	315	160	szt	161,12	A	1
	315	200	szt	197,51	A	1

Kineta zbiorcza	Wymiar	śred.rury	j.m.	Cena netto	Dostępność	Ilość w opakowaniu
	315	110	szt	151,22	A	1
	315	160	szt	161,12	A	1
	315	200	szt	197,51	A	1

Rura trzonowa korugowana	Wymiar	Długość	j.m.	Cena netto	Dostępność	Ilość w opakowaniu
	315	1250	szt	73,16	A	1
	315	2000	szt	113,26	A	1
	315	3000	szt	155,33	A	1
	315	6000	szt	310,76		

Teleskop 315 do rury koru	Wymiar	Nacisk	j.m.	Cena netto	Dostępność	Ilość w opakowaniu
	A 15	1,5 t	szt	221,50	A	1
	B 125	12,5 t	szt	319,60	A	1
	B 125 kr.	12,5 t	szt	329,50	A	1
	D 400	40 t	szt	374,60	A	1
	D 400 kr.	40 t	szt	495,90	A	1

Rura trzonowa gładka	Wymiar	Długość	j.m.	Cena netto	Dostępność	Ilość w opakowaniu
	400	6000	szt	599,00	A	1

System kanalizacji zewnętrznej - studnie



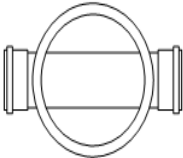
Studnie kanalizacyjne do rury gładkiej i korugowanej fi 400							
Kineta przelotowa	Wymiar	śred.rury	j.m.	Cena netto	Dostępność	Ilość w opakowaniu	
		r.gładka					
	400	110	szt	156,50	A	1	
	400	160	szt	166,30	A	1	
	400	200	szt	197,50	A	1	
	400	250	szt	519,30	A	1	
	400	315	szt	610,90	A	1	
	400	400	szt	815,80	A	1	
			r.korug.				
	400	200	szt	197,50	A	1	
	400	250	szt	519,30	A	1	
	400	300	szt	610,90	A	1	
	400	400	szt	815,80	A	1	

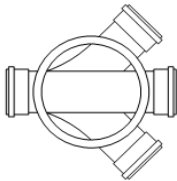
Kineta zbiorcza	Wymiar	śred.rury	j.m.	Cena netto	Dostępność	Ilość w opakowaniu	
		r.gładka					
	400	110	szt	187,10	A	1	
	400	160	szt	197,50	A	1	
	400	200	szt	207,90	A	1	
	400	250	szt	987,50	A	1	
	400	315	szt	815,80	A	1	
			r.korug.				
	400	200	szt	207,90	A	1	
	400	250	szt	987,50	A	1	
	400	300	szt	1129,90	A	1	

Teleskop 315 do rury gładkiej 400	Wymiar	Nacisk	j.m.	Cena netto	Dostępność	Ilość w opakowaniu
	A 15	1,5 t	szt	255,60	A	1
	B 125	12,5 t	szt	350,40	A	1
	B 125 kr.	12,5 t	szt	360,40	A	1
	D 400	40 t	szt	405,50	A	1
	D 400 kr.	40 t	szt	506,90	A	1

System kanalizacji zewnętrznej - studnie



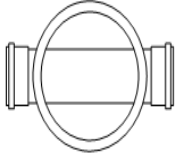
Studnie kanalizacyjne do rury gładkiej i karbowanej fi 630							
Kineta przelotowa	Wymiar	śred.rury	j.m.	Cena netto	Dostępność	Ilość w opakowaniu	
		r.gładka					
	630	160	szt	790,10	B	1	
	630	200	szt	813,80	B	1	
	630	250	szt	894,00	B	1	
	630	315	szt	999,90	B	1	
	630	400	szt	1042,27	B	1	
		r.korug.					
	630	200	szt	814,20	B	1	
	630	250	szt	895,90	B	1	
	630	300	szt	1150,50	B	1	
	630	400	szt	1312,70	B	1	

Kineta zbiorcza	Wymiar	śred.rury	j.m.	Cena netto	Dostępność	Ilość w opakowaniu	
		r.gładka					
	630	160	szt	869,20	B	1	
	630	200	szt	895,90	B	1	
	630	250	szt	1150,50	B	1	
	630	315	szt	1312,60	B	1	
		r.korug.					
	630	200	szt	895,90	B	1	
	630	250	szt	1150,50	B	1	
	630	300	szt	1312,60	B	1	


Elementy studni	Nazwa	Wymiar	j.m.	Cena netto	Dostępność	Ilość w opakowaniu
	rura trzon. 1-w	600/2000	szt	549,20	B	1
	rura trzon. 1-w	600/3000	szt	823,80	B	1
	rura trzon. 1-w	600/6000	szt	1647,60	B	1
	Adapter	770/600	szt	300,20	B	1
	Adapter	850/600	szt	300,20	B	1
	Uszczelka	600	szt	98,80	B	1
	Pierścień odciążający			261,90	B	1
	Właz żel.	A 15	szt	346,50	B	1
	Właz żel.	B 125	szt	673,20	B	1
	Właz żel.	C 250	szt	756,40	B	1
	Właz żel.	D 400	szt	910,80	B	1

System kanalizacji zewnętrznej - studnie



Studnie kanalizacyjne do rury gładkiej i karbowanej fi 1000							
Kineta przelotowa	Wymiar	śred.rury	j.m.	Cena netto	Dostępność	Ilość w opakowaniu	
		r.gładka					
	1000	200	szt	1088,00	B	1	
	1000	200/90	szt	1088,00	B	1	
	1000	250	szt	1231,70	B	1	
	1000	250/90	szt	1231,70	B	1	
	1000	315	szt	1279,00	B	1	
	1000	315/90	szt	1279,00	B	1	
	1000	400	szt	1696,80	B	1	
	1000	400/90	szt	1696,80	B	1	
	1000	500	szt	2460,50	B	1	
			r.korug.				
	1000	200	szt	1088,00	B	1	
	1000	200/90	szt	1088,00	B	1	
	1000	250	szt	1231,70	B	1	
	1000	250/90	szt	1231,70	B	1	
	1000	315	szt	1279,00	B	1	
	1000	315/90	szt	1279,00	B	1	
	1000	400	szt	1696,80	B	1	
	1000	400/90	szt	1696,80	B	1	

Kineta zbiorcza	Wymiar	śred.rury	j.m.	Cena netto	Dostępność	Ilość w opakowaniu	
		r.gładka					
	1000	200	szt	1258,00	B	1	
	1000	250	szt	1299,00	B	1	
	1000	315	szt	1374,30	B	1	
	1000	400	szt	1800,40	B	1	
			r.korug.				
	1000	200	szt	1258,00	B	1	
	1000	250	szt	1299,00	B	1	
	1000	300	szt	1374,30	B	1	
	1000	400	szt	1800,40	B	1	

Elementy studni	Nazwa	Wymiar	j.m.	Cena netto	Dostępność	Ilość w opakowaniu
	pierścień wznoszący	1000/250	szt	730,60	B	1
	pierścień wznoszący	1000/500	szt	1055,80	B	1
	pierścień wznoszący	1000/750	szt	1380,75	B	1
	Stożek	1000/600	szt	810,90	B	1
	Uszczelka	1000	szt	144,50	B	1
	Pierścień odciążający				261,90	B

System kanalizacji zewnętrznej - odwodnienie



Rury drenarskie PCW						
Rura drenarska z otworami	Wymiar		j.m.	Cena netto	Dostępność	Ilość w opakowaniu
	50		mb	1,90	A	50
	80		mb	3,10	A	50
	100		mb	3,60	A	50
	125		mb	6,90	B	50
	160		mb	15,60	B	50


Rura drenarska z filtrem PP						
Wymiar		j.m.	Cena netto	Dostępność	Ilość w opakowaniu	
	50		mb	5,30	B	50
	80		mb	8,20	B	50
	100		mb	8,80	B	50
	125		mb	10,30	B	50
	160		mb	17,50	B	50


Rura drenarska bez otworów						
Wymiar		j.m.	Cena netto	Dostępność	Ilość w opakowaniu	
	50		mb	1,90	A	50
	80		mb	3,10	A	50
	100		mb	3,60	A	50

Odwodnienia liniowe betonowe						
Odwodnienie liniowe	Wymiar	Symbol	j.m.	Cena netto	Dostępność	Ilość w opakowaniu
	kl. A15 (pokr.ocynk)					
	1000x130x120	TL 120	szt	36,85	A	30
	500x130x120	TL 120	szt	17,90	B	1
	1000x145x160	TS 120	szt	61,60	A	30
	260x130x200	studzienka	szt	24,64	B	1
	1000x145x180	TS 120	szt	72,80	A	30
	1000x145x200	TS 120	szt	84,00	B	30
	400x145x450	studzienka	szt	61,60	B	1
	kl. B125 (pokr.żeliwna)					
	1000x130x120	TC 125	szt	67,20	A	20
	500x130x120	TC 125	szt	33,60	B	1
	400x130x380	studzienka	szt	67,20	B	1
	kl. C250 (pokr.żeliwna)					
	1000x145x160	TC 250	szt	117,60	A	20
	330x145x160	TC 250	szt	39,20	B	1
400x145x450	studzienka	szt	117,60	B	1	
400x145x450	studzienka podrynnowa	szt	zapytanie	B	1	

System kanalizacji zewnętrznej - odwodnienie

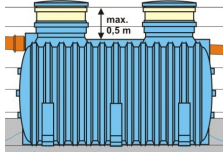


Odwodnienia liniowe z tworzywa						
Kanał PP,PCW z kratą	Wymiar	Symbol	j.m.	Cena netto	Dostępność	Ilość w opakowaniu
	System 100/63					
	Kanał	01713	szt	31,22	A	1
	zaślepka L	01708	szt	5,00	A	1
	zaślepka P	01709	szt	5,00	A	1
	System 100/98					
	Kanał	01718	szt	31,22	A	1
	odpływ	01743	szt	6,81	A	1
	zaślepka	01744	szt	6,81	A	1
	System 100/148					
	Kanał	01719	szt	33,55	A	1
	odpływ	01743	szt	8,38	A	1
	zaślepka	01744	szt	8,38	A	1
studz.zbiorcz	01758	szt	58,22	A	1	

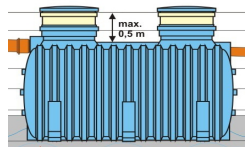
Studzienki PP,PCW	Wymiar	Symbol	j.m.	Cena netto	Dostępność	Ilość w opakowaniu
	300x300	1822	szt	84,98	A	1
	260x135x220	01803	szt	20,84	A	10
	Pokrywa	01811	szt	3,86	A	1

System kanalizacji - oczyszczalnie



Zbiorniki bezodpływowe						
Szambo	Pojemność		j.m.	Cena netto	Dostępność	Ilość w opakowaniu
	2 m3		szt	1675,00	B	1
	3 m3		szt	1900,00	B	1
	4 m3		szt	2500,00	B	1
	5 m3		szt	3125,00	B	1
	6 m3		szt	3750,00	B	1
	7 m3		szt	4375,00	B	1
	8 m3		szt	5000,00	B	1
	9 m3		szt	5625,00	B	1
	10 m3		szt	6250,00	B	1

Studzienka wodomierzowa	Typ		j.m.	Cena netto	Dostępność	Ilość w opakowaniu
	SW 100/1.8		szt	1480,00	B	1
	SW 100/2.0		szt	1500,00	B	1

Osadnik 1-k,2-k, 3-k. Z filtrem						
Osadnik	Pojemność	Typ	j.m.	Cena netto	Dostępność	Ilość w opakowaniu
	2 m3	1-kom.z fil.	szt	2640,00	B	1
	2 m3	2-kom.z fil.	szt	3300,00	B	1
	3 m3	1-kom.z fil.	szt	2970,00	B	1
	3 m3	2-kom.z fil.	szt	3630,00	B	1
	4 m3	1-kom.z fil.	szt	4400,00	B	1
	4 m3	2-kom.z fil.	szt	5137,00	B	1
	4 m3	3-kom.z fil.	szt	5874,00	B	1
	5 m3	1-kom.z fil.	szt	5324,00	B	1
	5 m3	2-kom.z fil.	szt	6050,00	B	1
	5 m3	3-kom.z fil.	szt	6787,00	B	1
	6 m3	1-kom.z fil.	szt	3424,00	B	1
	6 m3	2-kom.z fil.	szt	8250,00	B	1
	6 m3	3-kom.z fil.	szt	10087,00	B	1
	7 m3	1-kom.z fil.	szt	7337,00	B	1
	7 m3	2-kom.z fil.	szt	9174,00	B	1
	7 m3	3-kom.z fil.	szt	8250,00	B	1
	8 m3	1-kom.z fil.	szt	10087,00	B	1
	8 m3	2-kom.z fil.	szt	10087,00	B	1
	8 m3	3-kom.z fil.	szt	11924,00	B	1
	9 m3	1-kom.z fil.	szt	9174,00	B	1
	9 m3	2-kom.z fil.	szt	11000,00	B	1
	9 m3	3-kom.z fil.	szt	12837,00	B	1
	10 m3	1-kom.z fil.	szt	10087,00	B	1
	10 m3	2-kom.z fil.	szt	11924,00	B	1
	10 m3	3-kom.z fil.	szt	13750,00	B	1

System kanalizacji - oczyszczalnie





Zestaw oczyszcz.-zbiornik z zestawem rur drenaż.fi 110						
Oczyszczalnia	Pojemność	Typ	j.m.	Cena netto	Dostępność	Ilość w opakowaniu
2-4 osób 600 l/min	2 m3	1-kom	szt	3620,00	B	1
4-6 osób 900 l/min	3 m3	1-kom	szt	4090,00	B	1
2-4 osób 600 l/min	2 m3	2-kom	szt	4280,00	B	1
4-6 osób 900 l/min	3 m3	2-kom	szt	4750,00	B	1
5-9 osób 1350 l/min	4,5 m3	2-kom	szt	5720,00	B	1
6-10 osób 1500 l/min	4 m3	3-kom	szt	6460,00	B	1

Separator	Rodzaj	Typ	j.m.	Cena netto	Dostępność	Ilość w opakowaniu
	tłuszczu	ST-05	szt	1320,00	B	1
	tłuszczu	ST-2	szt	1840,00	B	1
	tłuszczu	ST-3	szt	1930,00	B	1
	tłuszczu	ST-4	szt	3720,00	B	1
	tłuszczu	ST-7	szt	4130,00	B	1
	koalescencyjny	BSK-1	szt	3300,00	B	1
	koalescencyjny	BSK-3B	szt	6270,00	B	1
	koalescencyjny	BSK-5B	szt	6875,00	B	1
	koalescencyjny	BSK-10B	szt	8800,00	B	1

System kanalizacji wewnętrznej PCW, PP




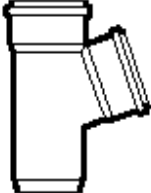
Rury kanalizacji wewnętrznej PCW, PP						
Rura PCW	Wymiar	Długość	j.m.	Cena netto	Dostępność	Ilość w opakowaniu
	32x1,8	315	szt	1,03	A	20
		500	szt	1,13	A	20
		1000	szt	2,32	A	20
		2000	szt	4,01	A	20
	50 x 1,8	315	szt	1,60	A	30
		500	szt	1,74	A	30
		1000	szt	2,70	A	10
		2000	szt	4,63	A	10
		3000	szt	7,08	A	10
		6000	szt	13,22	A	10
	75x1,8	315	szt	2,57	A	10
		500	szt	2,79	A	10
		1000	szt	4,29	A	10
		2000	szt	8,05	A	10
		3000	szt	12,61	A	10
		4000	szt	16,07	A	10
	110x2,2	315	szt	3,06	A	10
		500	szt	4,20	A	10
		1000	szt	7,87	A	10
		2000	szt	12,50	A	10
		3000	szt	14,82	A	10
		6000	szt	29,64	A	10
	110x3,2	500	szt	4,20	A	50
		1000	szt	7,30	A	49
2000		szt	12,50	A	49	
3000		szt	18,20	A	49	
	6000	szt	35,50	A	49	


Rura PP	Wymiar	Długość	j.m.	Cena netto	Dostępność	Ilość w opakowaniu	
	50 x 1,8	315	szt	1,36	A	50	
		500	szt	1,80	A	50	
		1000	szt	2,82	A	50	
		2000	szt	4,97	A	50	
		3000	szt	7,33	A	50	
	75x1,9	250	szt	1,80			50
		315	szt	2,10	A	50	
		500	szt	2,75	A	50	
		1000	szt	4,30	A	50	
	110x2,7	2000	szt	7,87	A	50	
		250	szt	3,25			50
		315	szt	3,58	A	50	
		500	szt	4,70	A	50	
		1000	szt	8,18	A	50	
		2000	szt	14,00	A	50	
		3000	szt	20,38	A	50	

System kanalizacji wewnętrznej PCW, PP



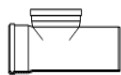
Kształtki kanalizacji wewnętrznej PP						
Kolano	Wymiar	Kąt	j.m.	Cena netto	Dostępność	Ilość w opakowaniu
	32	30	szt	1,24	A	100
	32	45	szt	1,24	A	100
	32	67	szt	1,24	A	100
	32	90	szt	1,24	A	100
	50	20	szt	0,98	A	100
	50	30	szt	0,98	A	100
	50	45	szt	0,98	A	100
	50	67	szt	0,98	A	100
	50	87	szt	0,98	A	100
	75	30	szt	2,04	A	60
	75	45	szt	2,04	A	60
	75	67	szt	2,04	A	60
	75	87	szt	2,04	A	60
	110	20	szt	2,24	A	20
	110	30	szt	2,24	A	20
	110	45	szt	2,24	A	20
110	67	szt	2,24	A	20	
110	87	szt	2,24	A	20	

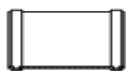
Trójnik	Wymiar	Kąt	j.m.	Cena netto	Dostępność	Ilość w opakowaniu
	32/32	45	szt	2,16	A	100
	32/32	67	szt	2,16	A	100
	32/32	87	szt	2,16	A	100
	50/50	45	szt	1,63	A	50
	50/50	67	szt	1,63	A	50
	50/50	87	szt	1,63	A	50
	75/50	67	szt	2,74	A	10
	75/50	87	szt	2,74	A	10
	75/75	67	szt	2,86	A	10
	75/75	87	szt	2,86	A	10
	110/50	45	szt	3,46	A	20
	110/50	67	szt	3,46	A	20
	110/50	87	szt	3,46	A	20
	110/75	87	szt	3,86	A	20
	110/110	45	szt	4,08	A	20
	110/110	67	szt	4,08	A	20
110/110	87	szt	4,08	A	20	


Redukcja	Wymiar		j.m.	Cena netto	Dostępność	Ilość w opakowaniu
	50/32		szt	1,36	A	50
	75/50		szt	1,51	A	50
	110/50		szt	1,63	A	50
	110/75		szt	1,86	A	50


System kanalizacji wewnętrznej PCW, PP



Kształtki kanalizacji wewnętrznej PP						
Rewizja	Wymiar		j.m.	Cena netto	Dostępność	Ilość w opakowaniu
	50		szt	2,57	A	20
	75		szt	3,27	A	20
	110		szt	4,34	A	10

Nasuwka	Wymiar		j.m.	Cena netto	Dostępność	Ilość w opakowaniu
	32		szt	1,25	A	50
	40		szt	1,51	A	50
	50		szt	1,80	A	20
	75		szt	2,44	A	20
	110		szt	3,12	A	10


Korek	Wymiar		j.m.	Cena netto	Dostępność	Ilość w opakowaniu
	50		szt	0,65	A	50
	75		szt	1,14	A	50
	110		szt	1,47	A	20

Czwórnik	Wymiar		j.m.	Cena netto	Dostępność	Ilość w opakowaniu
	50/67		szt	5,50	A	20
	50/90		szt	5,50	A	20
	110x50/67		szt	9,98	A	20
	110x50/90		szt	9,98	A	20
	110/67		szt	14,20	A	20
	110/90		szt	14,20	A	20

System kanalizacji - wywietrzaki, kominki



Wywietrzaki	Średnica/wys.	Kod	j.m.	Cena netto	Kolor	Ilość w opakowaniu
	50 / 190	K9-1	szt	10,32	szary	1
	50 / 190	K9-2	szt	10,32	brązowy	1
	75 / 200	K10-1	szt	13,75	szary	1
	75 / 200	K10-2	szt	13,75	brązowy	1
	110 / 310	K11-1	szt	24,07	szary	1
	110 / 310	K11-2	szt	24,07	brązowy	1
	160 / 430	K12-1	szt	38,68	szary	1
	160 / 430	K12-2	szt	38,68	brązowy	1
	200 / 340	K13-1	szt	41,26	szary	1
	200 / 340	K13-2	szt	41,26	brązowy	1

Kominki wentylacyjne	Średnica/wys.	Kod	j.m.	Cena netto	Kolor	Ilość w opakowaniu	
	50 / 190	K1-1	szt	7,06	szary	25	
	50 / 190	K1-2	szt	7,06	brązowy	25	
	75 / 200	K2-1	szt	10,13	szary	25	
	75 / 200	K2-2	szt	10,13	brązowy	25	
	110 / 310	K3-1	szt	12,11	szary	25	
	110 / 310	K3-2	szt	12,11	brązowy	25	
	10 / 147	K4-1	szt	10,32	szary	25	
	10 / 147	K4-2	szt	10,32	brązowy	25	

System kanalizacji - kratki, wpusty ściekowe



Kratka ściekowa	Rodzaj	Kod	Cena/ Ilość w opakowaniu			
		Kratka ściekowa pionowa $\varnothing 50$ biała	C101B	5,54	22%	35
		Kratka ściekowa pionowa $\varnothing 50$ czarna	C102C	5,54	22%	35
		Kratka ściekowa pionowa $\varnothing 110$ biała	C103B	9,78	22%	10
		Kratka ściekowa pionowa $\varnothing 110$ czarna	C104C	9,78	22%	10
		Kratka ściekowa pionowa $\varnothing 50$ z regul. poziomem biała	C105B	10,53	22%	10
		Kratka ściekowa pionowa $\varnothing 50$ z regul. poziomem popielata	C106P	11,58	22%	10
		Kratka ściekowa pionowa $\varnothing 50$ z regul. poziomem, ruszt nierdzewny	C107N	28,42	22%	10
		Kratka ściekowa pionowa $\varnothing 50$ z regul. poziomem, ruszt nierdzewny, przykręcany	C108N	32,63	22%	10
		Wpust ściekowy poziomy $\varnothing 50$ ruszt biały*	C201B	4,67	22%	40
		Wpust ściekowy poziomy $\varnothing 50$ ruszt czarny*	C202C	4,67	22%	40
		Wpust ściekowy poziomy $\varnothing 50$ biały	C203B	5,82	22%	50
		Wpust ściekowy poziomy $\varnothing 50$ czarny	C204C	5,82	22%	50
		Wpust ściekowy poziomy z korkiem do czyszczenia $\varnothing 50$ ruszt biały*	C207B	4,90	22%	40
		Wpust ściekowy poziomy z korkiem do czyszczenia $\varnothing 50$ ruszt czarny*	C208C	4,90	22%	40

System kanalizacji - kratki, wpusty ściekowe



Kratka ściekowa	Rodzaj	Kod	Cena/ Ilość w opakowaniu		
		Wpust ściekowy poziomy z kątkiem do czyszczenia $\varnothing 50$ ruszt nierdzewny	C209N	26,32	22%
		Wpust ściekowy poziomy $\varnothing 110$ z regulowanym poziomem, biały*	C205B	28,42	22%
		Wpust ściekowy poziomy $\varnothing 110$ z regulowanym poziomem, czarny*	C206C	28,42	22%
		Wpust ściekowy poziomy $\varnothing 110$ z regulowanym poziomem ruszt nierdzewny	C210N	47,37	22%
		Wpust ściekowy poziomy $\varnothing 50$ z regulowanym poziomem, biały	C211B	10,53	22%
		Wpust ściekowy poziomy $\varnothing 50$ z regulowanym poziomem, popielaty	C212P	11,58	22%
		Wpust ściekowy poziomy $\varnothing 50$ z regulowanym poziomem, ruszt nierdzewny	C213N	28,42	22%
		Wpust ściekowy poziomy $\varnothing 50$ z regul. poziomem, ruszt nierdzewny przykręcany	C214N	32,63	22%


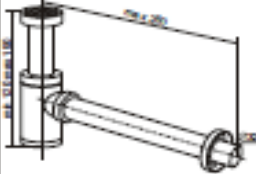

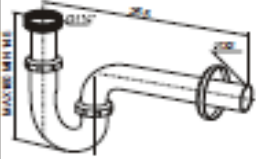

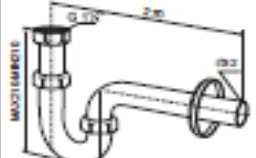

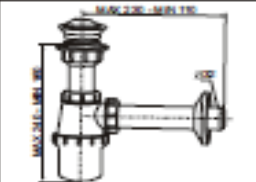

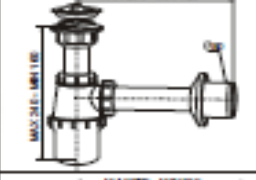

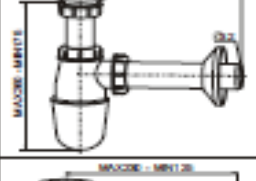

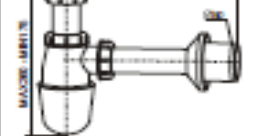
System kanalizacji - syfony



Kratka ściekowa	Rodzaj	Kod	Ilość w opakowaniu		
		Półsyfon butelkowy Ø32 umywalka bidet	A10032	6,13	22% 6
		Półsyfon butelkowy Ø50 umywalka bidet	A10150	6,13	22% 6
		Półsyfon butelkowy Ø32 umywalka bidet	A11232	7,21	22% 6
		Półsyfon butelkowy Ø50 umywalka bidet	A11350	7,21	22% 6
		Półsyfon butelkowy Ø40 umywalka bidet	A11440	7,21	22% 6
		Półsyfon butelkowy Ø32 umywalka bidet metalowy chromowany	A12032M	25,73	22% 1
		Półsyfon butelkowy Ø32 umywalka bidet metalowy mosiężny chromowany	A12632M	46,00	22% 1

System kanalizacji - syfony



Kratka ściekowa		Rodzaj	Kod	Cena/ Ilość w opakowaniu		
		Pólsyfon butelkowy ∅32 umywalka bidet metalowy chromowany	A12332M	88,88	22%	1
		Pólsyfon rurowy ∅32 umywalka bidet metalowy chromowany	A12132M	25,73	22%	10
		Pólsyfon rurowy ∅32 umywalka bidet	A11632	6,13	22%	30
		Syfon butelkowy ∅32 umywalka bidet sitko tworzywo	A102T32	7,17	22%	70
		Syfon butelkowy ∅32 umywalka bidet sitko metalowe	A103M32	10,62	22%	70
		Syfon butelkowy ∅50 umywalka bidet sitko tworzywo	A104T50	7,17	22%	70
		Syfon butelkowy ∅50 umywalka bidet sitko metalowe	A105M50	10,62	22%	70
		Syfon butelkowy ∅32 umywalka bidet sitko metalowe	A110M32	12,52	22%	50
		Syfon butelkowy ∅50 umywalka bidet sitko metalowe	A111M50	12,52	22%	50

System kanalizacji - syfony




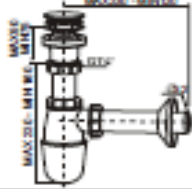

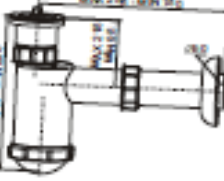

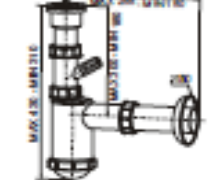

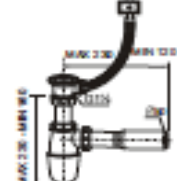

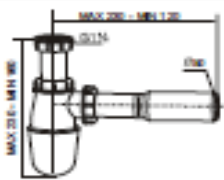

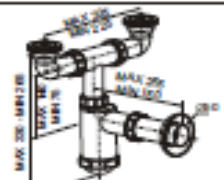


Kratka ściekowa	Rodzaj	Kod	Cena/ Ilość w opakowaniu			
		Syfon butelkowy Ø40 umywalka bidet sitko metalowe	A115M40	12,52	22%	50
		Syfon butelkowy Ø32 umywalka bidet, sitko tworzywo z przyłdo pralki	A106T32	8,73	22%	50
		Syfon butelkowy Ø32 umywalka bidet, sitko metalowe z przyłdo pralki	A107M32	11,12	22%	50
		Syfon butelkowy Ø50 umywalka bidet, sitko tworzywo z przyłdo pralki	A108T50	8,73	22%	50
		Syfon butelkowy Ø50 umywalka bidet, sitko metalowe z przyłdo pralki	A109M50	11,12	22%	50
		Syfon butelkowy Ø32 umywalka bidet metalowy chromowany sitko metalowe	A122M32M	31,58	22%	10
		Syfon rurowy Ø32 umywalka bidet sitko metalowe	A117M32	10,62	22%	30
		Syfon uniwersalny Ø32 umywalka bidet sitko metalowe	A118M32	10,62	22%	25
		Spust umywalka bidet Klik Klak Korek metalowy spust z tworzywa	A119	11,99	22%	25

System kanalizacji - syfony



Kratka ściekowa	Rodzaj	Kod	Cena	Ilość w opakowaniu
-----------------	--------	-----	------	--------------------

		Spust umywalka bidet Klik Klik Korek metalowy spust metalowy	A125	46,00	22%
		Syfon butelkowy z32 umywalka bidet ze spustem Klik Klik Korek metalowy spust z tworzywa	A124M32	17,60	22%
		Syfon butelkowy zlew pojedynczy siatko tworzywo	A201T50	8,54	22%
		Syfon butelkowy zlew pojedynczy siatko metalowe	A202M50	11,54	22%
		Syfon butelkowy zlew pojedynczy siatko tworzywo z przyl. do pralki, zmywarki	A207T50	9,53	22%
		Syfon butelkowy zlew pojedynczy siatko metalowe z przyl. do pralki, zmywarki	A208M50	12,87	22%
		Syfon butelkowy zlew pojedynczy z zestawem odpływowo przelewowym siatko metalowe	A262M50	17,00	22%
		Syfon butelkowy zlew bez zestawu odpływowego	A26350	8,00	22%
		Syfon butelkowy zlew podwójny siatko tworzywo	A203T50	11,54	22%
		Syfon butelkowy zlew podwójny siatko metalowe	A204M50	17,30	22%

System kanalizacji - syfony



Kratka ściekowa	Rodzaj	Kod	Cena/ Ilość w opakowaniu			
		Syfon butelkowy zlew podwójny, siatko tworzywo z przył. pralki, zmywarki	A205T50	13,50	22%	2
	Syfon butelkowy zlew podwójny, siatko metalowe z przył. do pralki, zmywarki	A206M50	18,71	22%	2	
		Syfon rurowy zlew z przył. do pralki, zmywarki	A20950	13,30	22%	1
		Syfon rurowy zlew z możliwością montażu przy ścianie z przył. do pralki, zmywarki	A21050	15,51	22%	1
		Syfon rurowy zlew z przyłączem do pralki, zmywarki, rura odpływowa elastyczna	A22650	17,17	22%	1
		Syfon rurowy zlew	A21150	13,07	22%	1
		Syfon rurowy zlew z możliwością montażu przy ścianie	A21250	15,29	22%	1
		Syfon rurowy zlew podwójny z zestawem odpływowo przelewowym z przył. pralki, zmywarki, siatka metalowe z łącznikiem do korka	A213M50	29,92	22%	1

System kanalizacji - syfony



Kratka ściekowa	Rodzaj	Kod	Cena/ Ilość w opakowaniu
		Syfon rurowy zlew podwójny z zestawem odpływowo przelewowym z przył. pralki, zmywarki sitka metal. z łańcuszkiem do korka z możliwością montażu przy ścianie	A214M50 32,13
		Syfon rurowy zlew podwójny z zestawem odpływowym z przył. pralki, zmywarki sitka metalowe	A215M50 26,59
		Syfon rurowy zlew podwójny z zestawem odpływowym z przył. pralki, zmywarki sitka metalowe z możliwością montażu przy ścianie	A216M50 28,81
		Syfon rurowy zlew podwójny z przył. pralki, zmywarki	A22750 20,06
		Syfon rurowy zlew pojedynczy z zestawem odpływowo przelewowym z przył. pralki, zmywarki sitka metalowe z łańcuszkiem do korka	A217M50 27,20
		Syfon rurowy zlew pojedynczy z zestawem odpływowo przelewowym z przył. pralki, zmywarki sitka metal. z łańcuszkiem do korka z możliwością montażu przy ścianie	A218M50 29,92
		Syfon rurowy zlew pojedynczy z zestawem odpływowym z przył. pralki, zmywarki sitka metalowe z łańcuszkiem do korka	A219M50 24,38

System kanalizacji - syfony



Kratka ściekowa	Rodzaj	Kod	Cena/ Ilość w opakowaniu
-----------------	--------	-----	--------------------------------

		Syfon rurowy zlew pojedynczy z zestawem odpływowym z przył. pralki, zmywarki sitka metal. z tańcuszkiem do korka z możliwością montażu przy ścianie	A220M50	26,59	22%
		Syfon uniwersalny zlew pojedynczy z zestawem odpływowym sitko metalowe	A230M50	11,54	22%
		Syfon rurowy zlew podwójny z zestawem odpływowo przelewowym z przył. pralki, zmywarki do zlewozmywek z otworami odpływowymi 3,5"	A244M50	51,00	22%
		Syfon rurowy zlew podwójny z zestawem odpływowo przelewowym z przył. pralki, zmywarki z możliwością montażu przy ścianie do zlewozmywek z otworami odpływowymi 3,5"	A245M50	52,00	22%
		Syfon rurowy zlew podwójny z zestawem odpływowym z przył. pralki, zmywarki do zlewozmywek z otworami odpływowymi 3,5"	A246M50	50,00	22%
		Syfon rurowy zlew podwójny z zestawem odpływowym z przył. pralki, zmywarki z możliwością montażu przy ścianie do zlewozmywek z otworami odpływowymi 3,5"	A247M50	51,00	22%
		Syfon rurowy zlew pojedynczy z zestawem odpływowo przelewowym z przył. pralki, zmywarki do zlewozmywek z otworami odpływowymi 3,5"	A248M50	46,00	22%

System kanalizacji - syfony



Kratka ściekowa	Rodzaj	Kod	Cena/ Ilość w opakowaniu
		Syfon rurowy zlew pojedynczy z zestawem odpływowo przelewowym z przył. pralki, zmywarki z możliwością montażu przy ścianie do zlewozmywaków z otworami odpływowymi 3,5"	A249M50 47,00 2
		Zestaw odpływowo przelewowy zlew z łańcuszkiem do korka	A221 15,51 2
		Zestaw odpływowo przelewowy zlew przelew prostokątny pionowy	A254 13,51 2
		Zestaw odpływowo przelewowy zlew z łańcuszkiem do korka przelew prostokątny poziomy	A255 15,51 2
		Zestaw odpływowo przelewowy zlew przelew okrągły poziomy	A256 15,51 2
		Zestaw odpływowo przelewowy zlew przelew okrągły pionowy	A257 15,51 2
		Zestaw odpływowo przelewowy zlew podwójny z łańcuszkiem do korka	A222 19,94 2